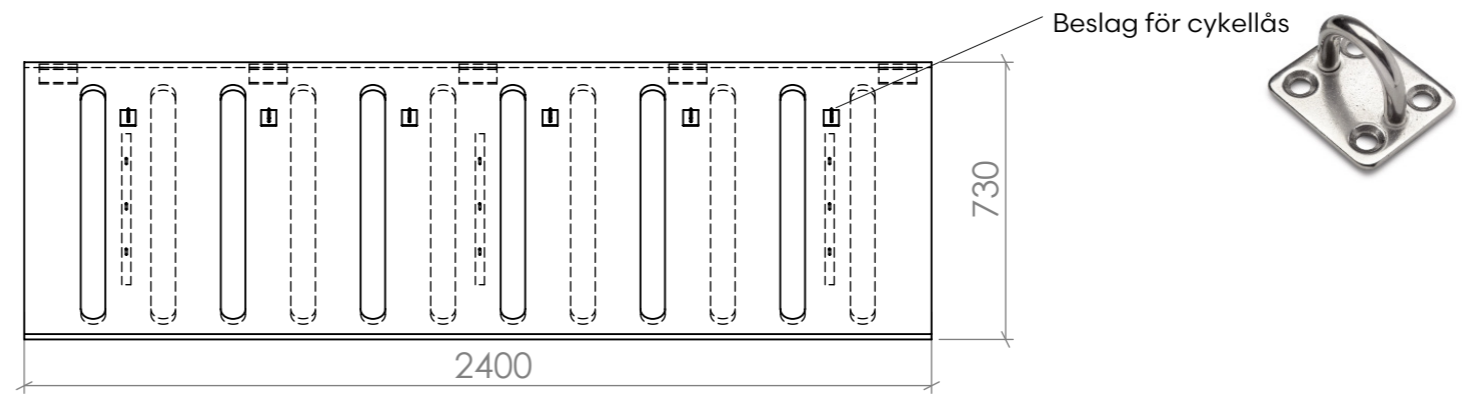
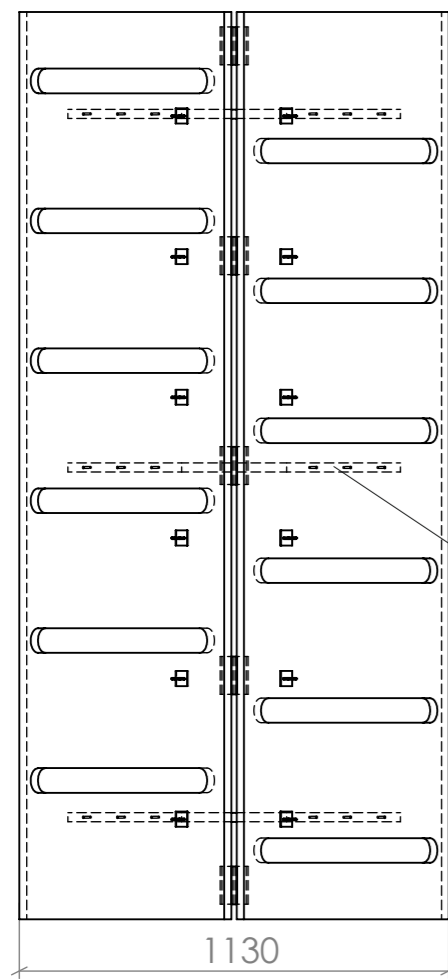


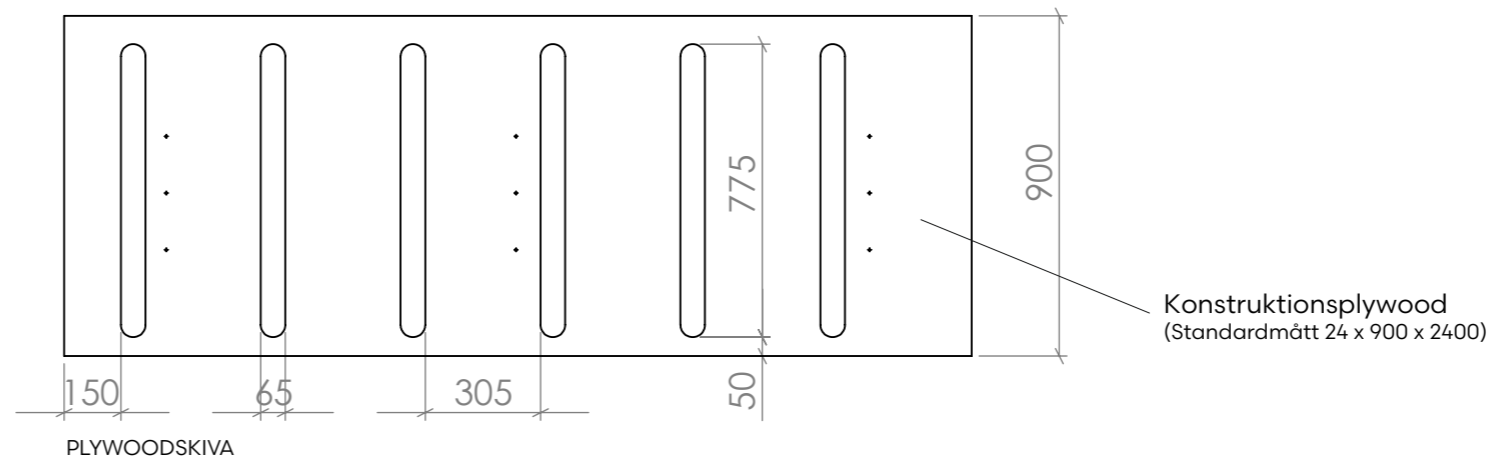
FRONTVY



SIDOVY



PLANVY



BET	ANT	ALLA MÅTT I MM	SIGN
 TENGBOM			
UPPDRAG NR	TTS001	RITAD/KONSTR AV	Christoffer Östman
DATUM	160929	ANSVARIG	Christoffer Skogsmo
NAMN	ISTÄLLET		
SKALA I A3	1:20	NUMMER	1
		BET	